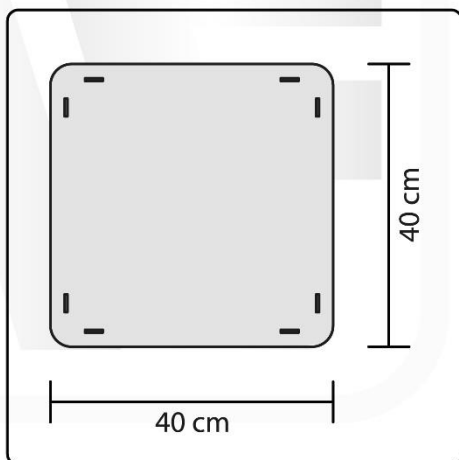
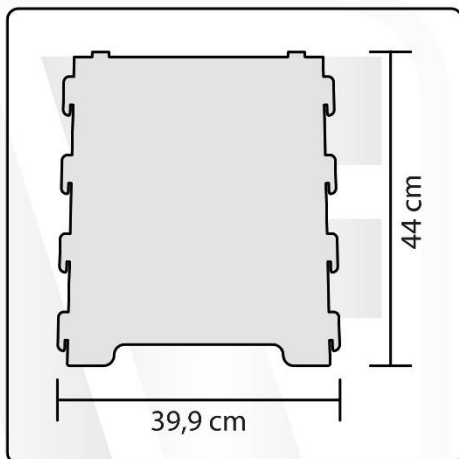


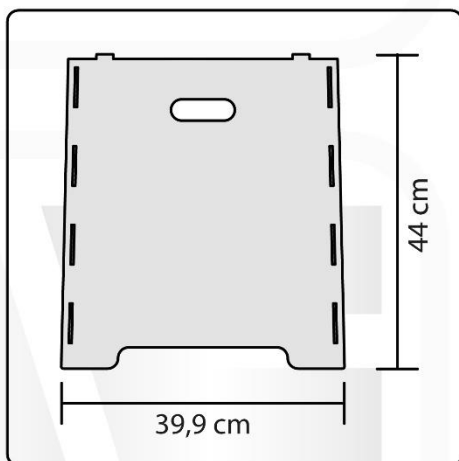
1 x



2 x



2 x



Maße ca.: H 44 cm / B 40 cm / T 40 cm

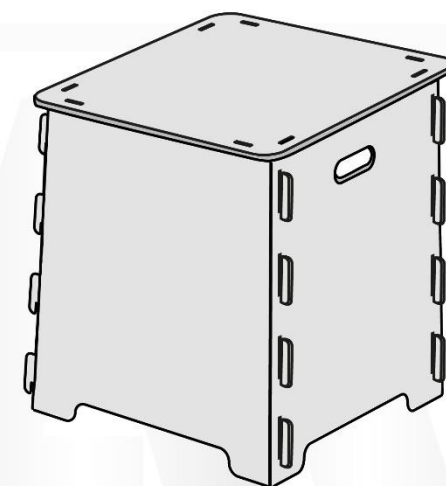
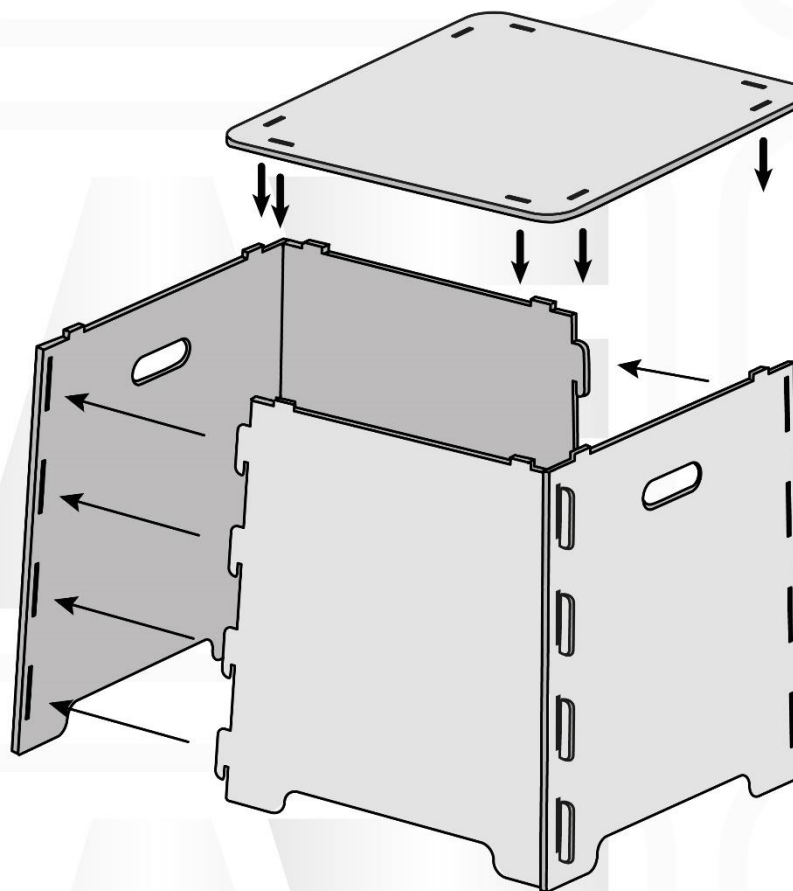
Gewicht ca.: 5,6 kg

ALU-HOCKER

MONTAGEANLEITUNG

ASSEMBLY INSTRUCTION

INSTRUCTION DE MONTAGE



Beginnen Sie zuerst mit dem Stecken der 4 Seitenteile, beachten Sie hierbei, dass es 2 Teile mit Schlitz und 2 Teile mit Steckhaken gibt. Anschließend wird der Deckel auf die Steckhaken der Unterteile aufgesteckt.

